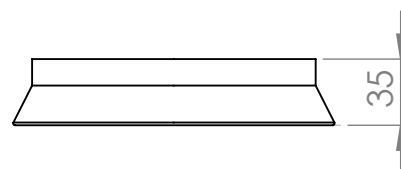
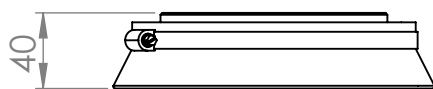
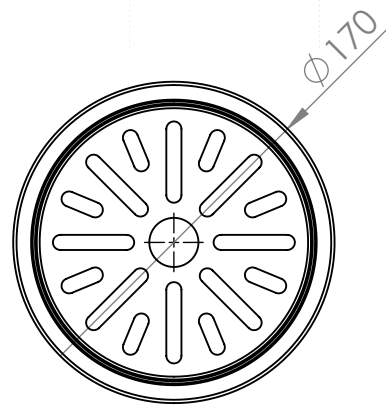
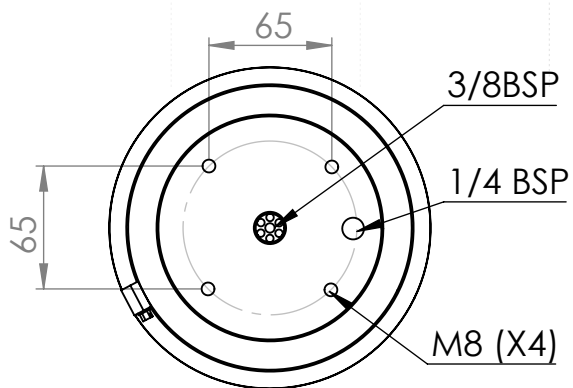
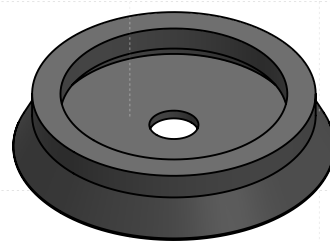
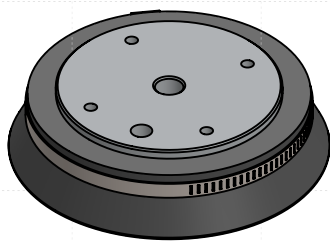


Ventosa com conexão

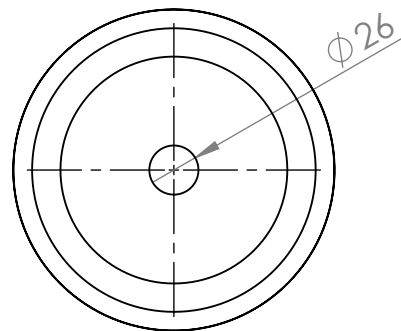
Somente borracha



Como pedir: NPDL170-177-(MATERIAL)(SHORE A)-AL3

Ventosa Completa-Cod: NPDL170-147-NIT40-AL3 (NBR)
 NPDL170-147-NIT60-AL3 (NBR)
 NPDL170-147-BN30-AL3 (B.Natural)
 NPDL170-147-SIL30-AL3 (Silicone)
 NPDL170-147-SIL60-AL3 (Silicone)

Somente Borracha-Cod: PDL170-147NIT40 (NBR)
 PDL170-147NIT60 (NBR)
 PDL170-147BN30 (B.Natural)
 PDL170-147SIL30 (Silicone)
 PDL170-147SIL60 (Silicone)



Diâmetro nominal: 172 mm
 Diâmetro de trabalho: 177 mm
 Curso Máximo: 7mm
 Mínimo raio de curvatura: 520 mm
 Volume: 220 cm³
 Peso Montada : 854 gr
 Peso da borracha: 380 gr

Nível de Vácuo (-kPa)	Força Vertical (Kg)
40	90
60	132
80	164

NÃO MUDAR A ESCALA DO DESENHO		REVISÃO
ERGOVAC		
MATERIAL: NBR ; AL	www.ergovac.com.br	
DES. Nº	NPDL170	A4
ESCALA:1:4	FOLHA 1 DE 1	